

CZ
NOVINKA

BC-MF





NOVINKA

Profesionální, výkonná a velmi spolehlivá ponorná kalová čerpadla z lité nerez oceli pro průmyslové aplikace, zvláště pak pro chemické provozy.

TECHNICKÉ VLASTNOSTI

- ▶ Precizní nerezový odlitek tělesa čerpadla
- ▶ Dvoukanálové nerezové oběžné kolo
- ▶ Nerezová hřídel čerpadla
- ▶ Precizní nerezový odlitek rukojeti čerpadla
- ▶ Dvojitá mechanická ucpávka
- ▶ Plovákový spínač s unikátním uchycením (patentováno)

ÚČEL POUŽITÍ

Ponorná kalová čerpadla typové řady **BC-MF** jsou určena především pro průmysl a veřejný sektor, kde odpadní kalové vody neobsahují pevné nečistoty větší jak **Ø 50 mm**.

Čerpadla najdou své uplatnění při vyčerpávání kalových kontaminovaných vod, které svým chemickým složením nejsou agresivní k jejich konstrukčním materiálům. Díky své robustní a spolehlivé konstrukci jsou čerpadla ideální pro pevnou instalaci s bezobslužným automatickým provozem.

PROVOZNÍ LIMITY

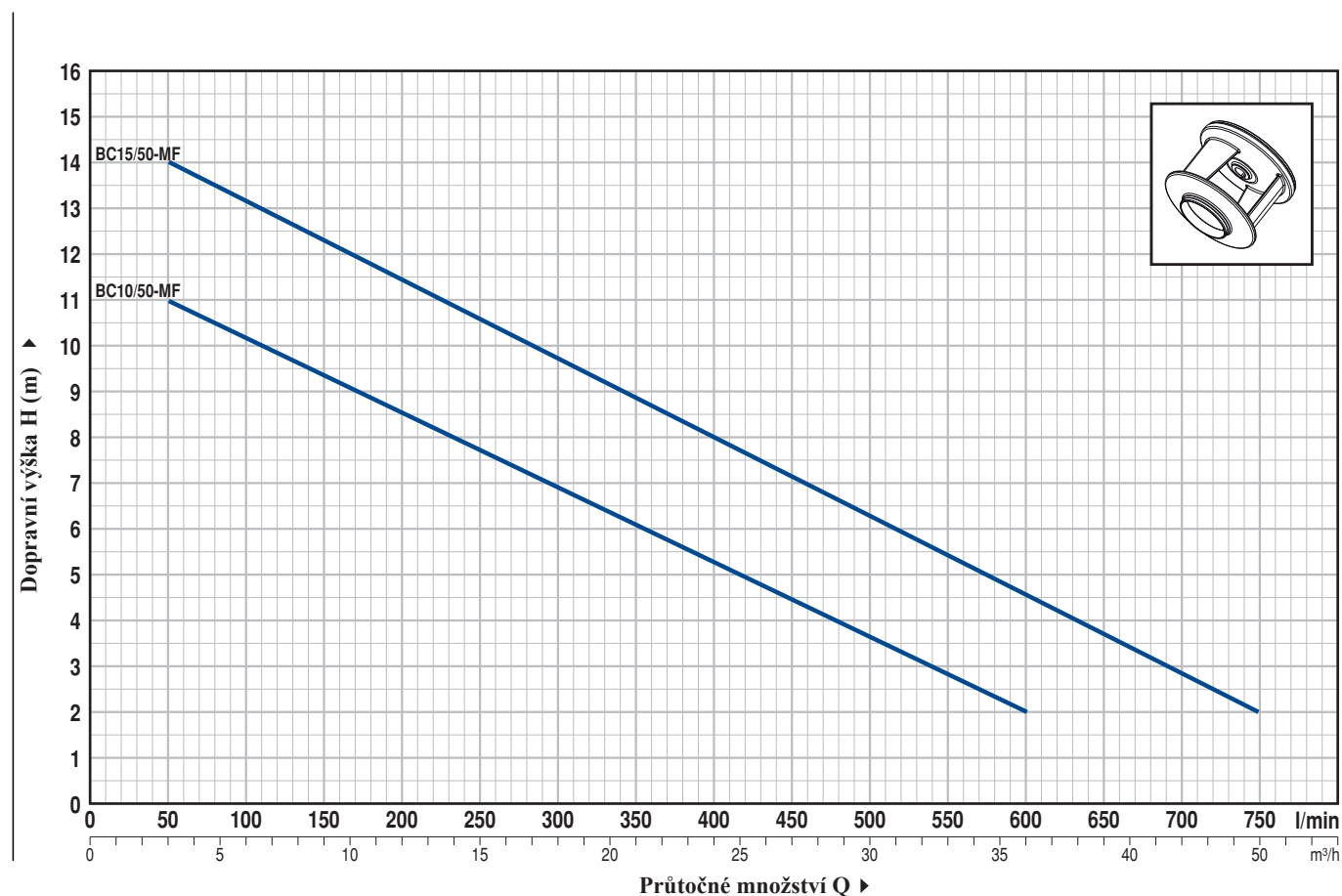
- Hloubka ponoru pod vodní hladinou max. **5 m**
- Teplota čerpané kapaliny max. **+40 °C**
- Průchodnost pevných nečistot o velikosti max. **Ø 50 mm**
- Minimální ponor pro nepřetržitý provoz:
od **305 mm** pro BC10/50-MF, **320 mm** pro BC15/50-MF

ROZSAH DODÁVKY

- Čerpadlo včetně:
 - **5 m** přívodní kabel u modelů BC10/50-MF
 - **10 m** přívodní kabel u modelů BC15/50-MF
- Plovákový spínač pouze u jednofázových modelů

PRACOVNÍ CHARAKTERISTIKY

50 Hz n = 2900 ot./min.



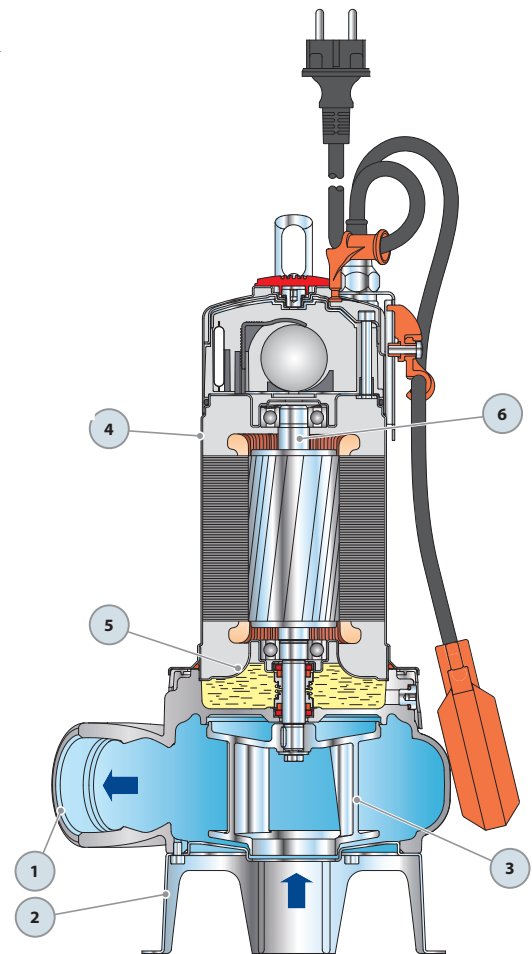
| Typy čerpadel | | VÝKON | | Q | Průtoky | | | | | | | | | |
|---------------|-------------|-------|-----|-------|---------|----|-----|------|-----|-----|-----|-----|-----|-----|
| Jednofázová | Třífázová | kW | HP | | 0 | 3 | 6 | 12 | 18 | 24 | 30 | 36 | 42 | 45 |
| BCm 10/50-MF | BC 10/50-MF | 0.75 | 1 | l/min | 0 | 50 | 100 | 200 | 300 | 400 | 500 | 600 | 700 | 750 |
| BCm 15/50-MF | BC 15/50-MF | 1.1 | 1.5 | H (m) | 12 | 11 | 10 | 8.5 | 7 | 5 | 3.6 | 2 | | |
| | | | | | 15 | 14 | 13 | 11.5 | 9.7 | 8 | 6.3 | 4.6 | 2.9 | 2 |

Q = Průtočné množství H = Dopravní výška

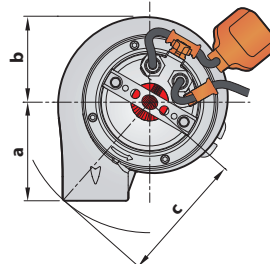
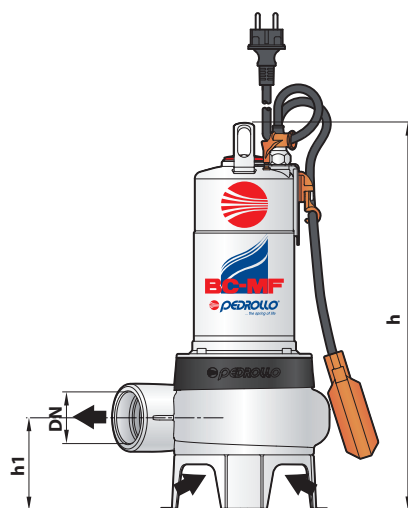
Tolerance pracovní charakteristiky v souladu s normou EN ISO 9906 Třída 3.

KONSTRUKČNÍ CHARAKTERISTIKY

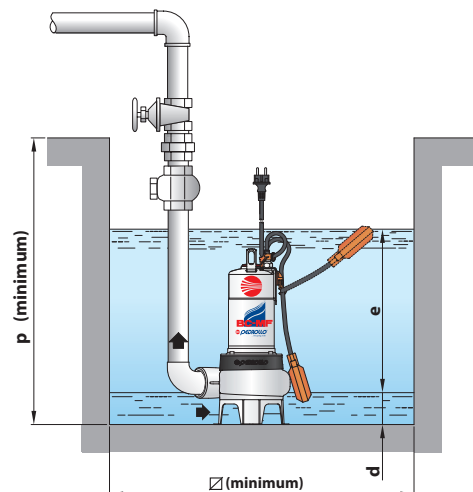
- | | | |
|---|------------------------|---|
| 1 | TĚLESO ČERPADLA | Nerez ocel AISI 304, v souladu s normou ISO 228/1 |
| 2 | TROJNOŽKA | Nerez ocel AISI 304 |
| 3 | OBĚŽNÉ KOLO | Nerez ocel AISI 304 Dvoukanálové kolo |
| 4 | PLÁŠŤ MOTORU | Nerez ocel AISI 304 |
| 5 | VÍKO MOTORU | Nerez ocel AISI 304 |
| 6 | HŘÍDEL | Nerez ocel AISI 304 |



ROZMĚRY



Příklad Instalace



| Typy čerpadel | | Připojení DN | Průchodnost | Rozměry v mm | | | | | | | | | |
|---------------|-------------|-----------------|-------------|--------------|----|-----|-----|-----|----|--------------|-----|-----|--|
| Jednofázová | Třífázová | | | a | b | c | h | h1 | d | e | p | Ø | |
| BCm 10/50-MF | BC 10/50-MF | 2" | Ø 50 mm | 112 | 98 | 150 | 431 | 102 | 60 | nastavitelné | 500 | 500 | |
| BCm 15/50-MF | BC 15/50-MF | | | | | | 446 | | | | | | |